

ACCESSORI PER MOBILI SOSPESI

ACCESSORIES FOR BATHROOM FURNITURE / ACCESSOIRES POUR MEUBLES DE SALLE DE BAINS

BAGNO


art 156/Z

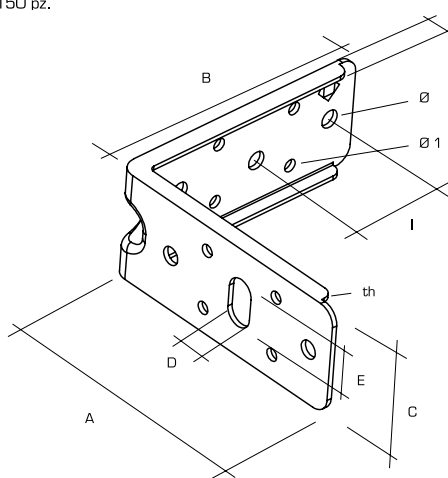
Piastra ad angolo in metallo zincato con alette ridotte per sostegno mobili sospesi.

- Galvanized corner reinforced plate with reduced edges for suspended units.

Comière renforcée zinguée pour support de meubles suspendus.

BAGNO
Bathroom / Salle de bains

Art	A	B	C	D	E	I	F	Ø	Ø1	Th	
156/Z/M	100	100	40	10	13	32	4,5	6,5	4,5	1,8	150 pz.
156/Z	100	100	40	10	13	32	7,5	6,5	4,5	1,8	150 pz.



LABORATORIO TECNOLOGICO QUALITÀ

Rapporto di prova n° RP 057608-01.1

Committente: EURO ORVEL s.r.l, Via della Sbozzola n. 3, 60021 Camerano (AN)

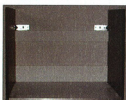
Denominazione del campione: Sistema di fissaggio a muro per mobili sospesi composto da: piastra di rinforzo art. 156 e barra di sostegno art. 161

Data di ricevimento: 09/09/2008

Esecuzione della prova: Data inizio: 11/09/2008 Data fine: 01/10/2008

Titolo della norma: Prova di sovraccarico di un mobile sospeso per la determinazione del carico di rottura del sistema di fissaggio

Numero distintivo: Procedura Interna 243



DESCRIZIONE DEL CAMPIONE SOTTOPOSTO A PROVA.

L'oggetto sottoposto a prova è stato identificato con la sigla 057608-01-01.

DESCRIZIONE DELLA PROVA.

Il pensile è stato caricato per una settimana con il carico indicato dal par. 6.4.3 della norma UNI EN 14749-2005. Inseguito su richiesta del cliente, si è proceduto a caricarlo ulteriormente fino a rottura aggiungendo carichi progressivi ogni 24 ore al termine delle quali si è osservata l'eventuale presenza di rotture, la solidità del mobile e del sistema di fissaggio a muro.

RISULTATI DELLA PROVA

Carico secondo par. 6.4.3 della norma UNI EN 14749-2005

Componente	Dimensioni (m)		Carico (kg)
	Larghezza (m)	Profondità (m)	
Fondo	0,67	0,47	78,0
Piano di copertura	0,70	0,49	17,0

Ulteriore sovraccarico

Si verifica il cedimento della base del pensile con un carico sul top di 217,0 kg e sul fondo di 278,0 kg

Il Responsabile di Laboratorio

Ing. Francesco Balducci

Francesco Balducci

Montelabbate, li: 2 ottobre 2008.

I risultati ottenuti nel presente rapporto si riferiscono solamente al campione esaminato. La deambulazione del campione è quella indicata dalla ditta richiedente. Il richiedente ha l'obbligo di riprodurre il supporto di prova per intero. Aggiunte, cancellazioni o alterazioni non sono ammesse.

pag. 1 di 1

Via della Produzione, 61 - 61025 Montelabbate (PU)
Tel. 0721-481269 - Fax 0721-482512 - laboratorioprove@cosmob.it - www.cosmob.it